

Практическая работа №7

Использование библиотек КОМПАС-3D

Цель: содействовать формированию навыков работы с системой компьютерного трехмерного моделирования Компас-3D.

Задание. Выполнить модель детали с использованием чертежа из библиотеки (рис. 1).

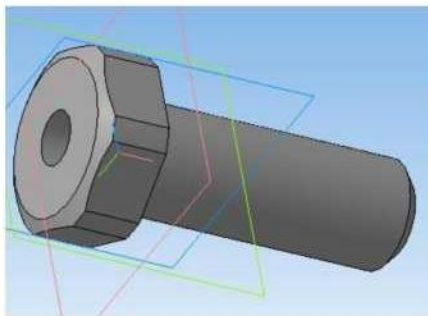


Рис. 1

Алгоритм выполнения задания:

1. Создайте новый документ Деталь.
2. Выберите изометрию XYZ.
3. В дереве построений выберите плоскость XY.
4. Создайте эскиз.
5. Подключите конструкторскую библиотеку: выберите пункт меню Сервис – Подключить библиотеку. Появится окно добавления библиотек (рис. 2). Нажмите кнопку открыть. В главном меню появится новый пункт – Библиотеки.
6. Выберите пункт меню *Библиотеки – Конструкторская библиотека – Болты – Болт ГОСТ 7798-70* (рис. 3).
7. Откроется окно добавления чертежа болта. Нажмите ОК (рис. 4).
8. Расположите чертеж болта так, как указано на рис. 5.
9. С помощью команд *Редактор – Разрушить* и *Усечь кривую* приведите чертеж болта к виду, указанному на рис. 6.

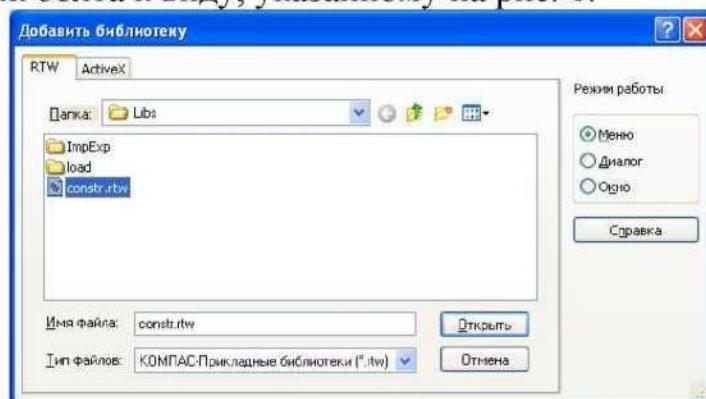


Рис. 2.

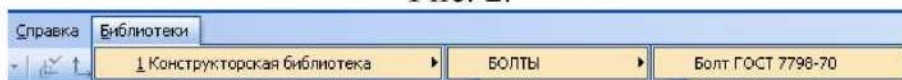


Рис. 3.

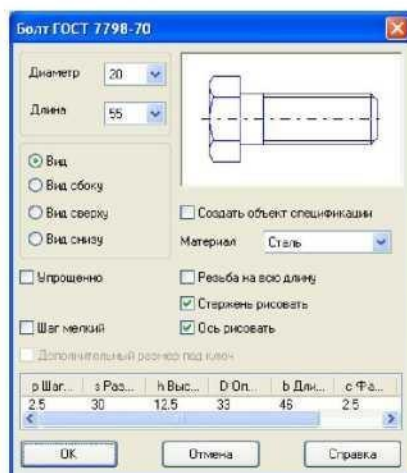


Рис. 4.

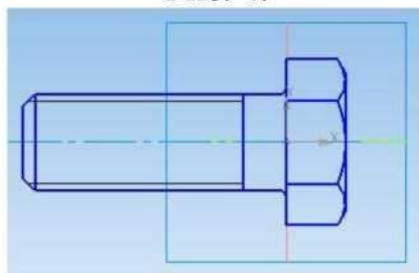


Рис. 5.

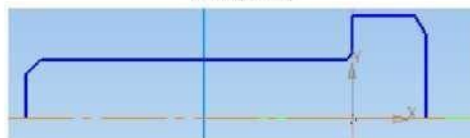


Рис. 6.

10. Выполните команду *Операции* – *Операция* – *Вращение*. Установите следующие параметры: способ – сфероид, направление – два, тонкая стенка – нет (рис. 7).

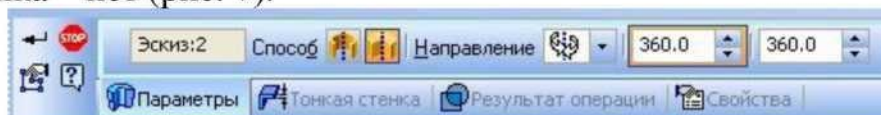


Рис. 7.

11. Сравните получившуюся деталь с образцом на рис. 8.

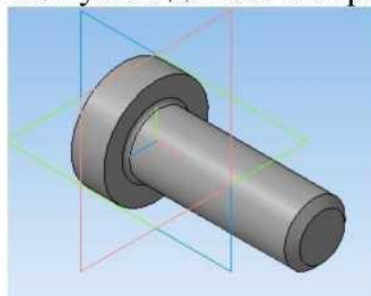


Рис. 8.

12. Выберите плоскость *ZY*. Включите эскиз.

13. Постройте в центре эскиза окружность диаметром 10 мм (рис. 9).

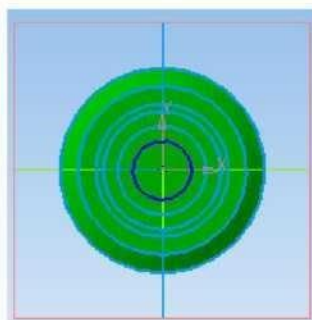


Рис. 9.

14. Закройте эскиз. Выберите пункт меню *Операции – Вырезать – Выдавливанием*. Установите *Два направления выдавливания*, *Через все* (рис. 10).



Рис. 10.

15. Нажмите сочетание клавиш *Ctrl + Enter*, чтобы вырезать отверстие.

16. Выберите плоскость *ZY*. Создайте эскиз (рис. 11).

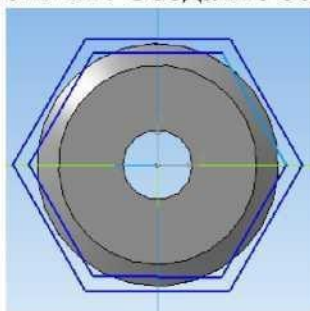


Рис. 11.

17. Вырежьте грани с помощью операции *Вырезать выдавливанием*. Сравните с образцом (рис.12).

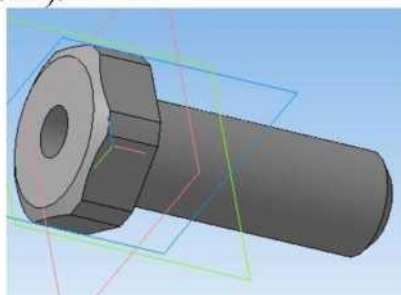


Рис. 12.

18. Сохраните модель.