

Практическая работа №3

Построение сопряжений и нанесение размеров

Цель: содействовать формированию навыков работы с системой компьютерного трехмерного моделирования Компас-3D.

Задание: выполнить рабочий чертеж детали с использованием построения сопряжений и нанесением размеров (рис.1).

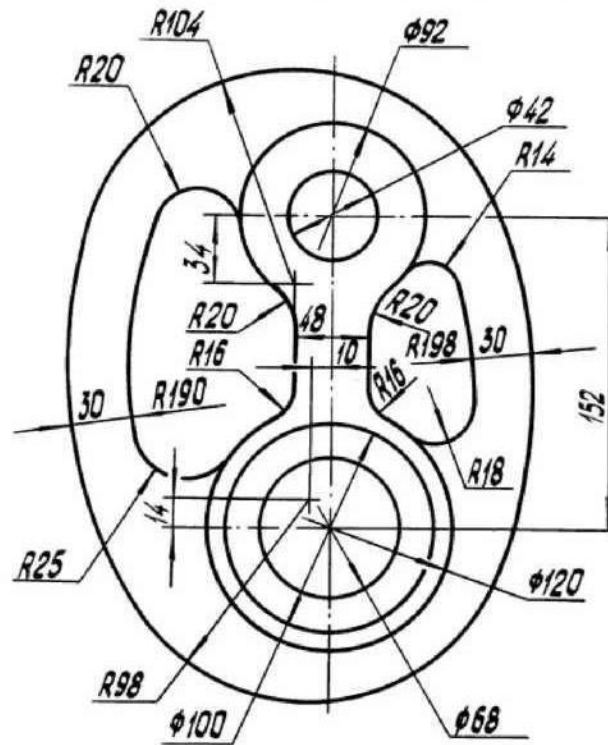



Рис.1

Алгоритм выполнения

1. Открыть Компас-3D, выбрать чертеж, формат А3 с основной надписью вдоль короткой стороны.
2. Изобразить осевые линии. Крайнюю правую вертикальную осевую линию провести произвольно, примерно по центру листа. При формировании изображений остальных осевых линий использовать расширенную команду –  **Параллельный отрезок**. В **Панели свойств** задать расстояние между горизонтальными осевыми линиями равное 152 мм, между вертикальными осевыми линиями, 10 и 24 мм (рис. 2).

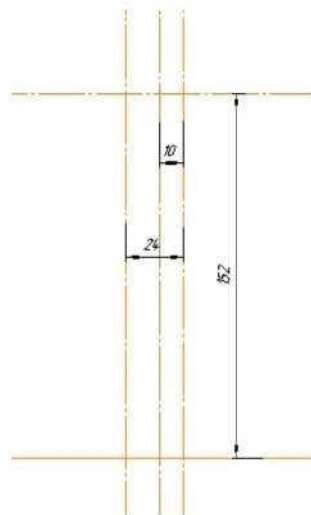


Рис. 2

3. Изобразить все заданные окружности (рис. 3). Для точного указания точек использовать объектную привязку **Пересечение**. Для этого щелкнуть на кнопке –  **Установка глобальных привязок** и в открывшемся окне установить опцию **Пересечение**.

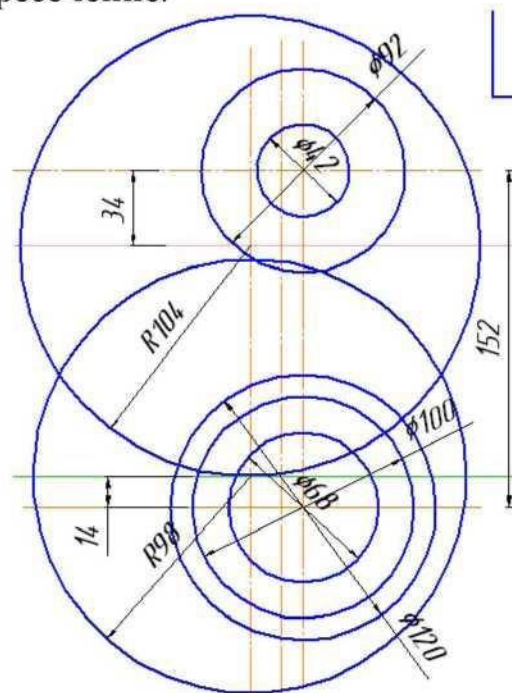



Рис. 3

4. Построить окружности, касательные к заданным окружностям. Для этого использовать команду –  **Касательная окружность к двум кривым**. Радиус левой касательной окружности – 220 мм, правой – 228 мм. (рис. 4)

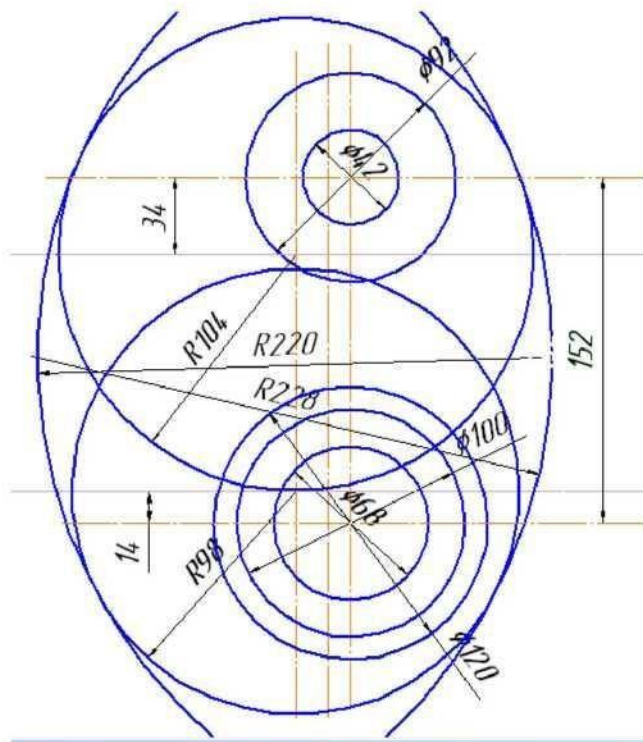



Рис. 4

5. Удалить ненужные части окружностей. Использовать команду –  **Усечь кривую** панели **Редактирования** (рис. 5).

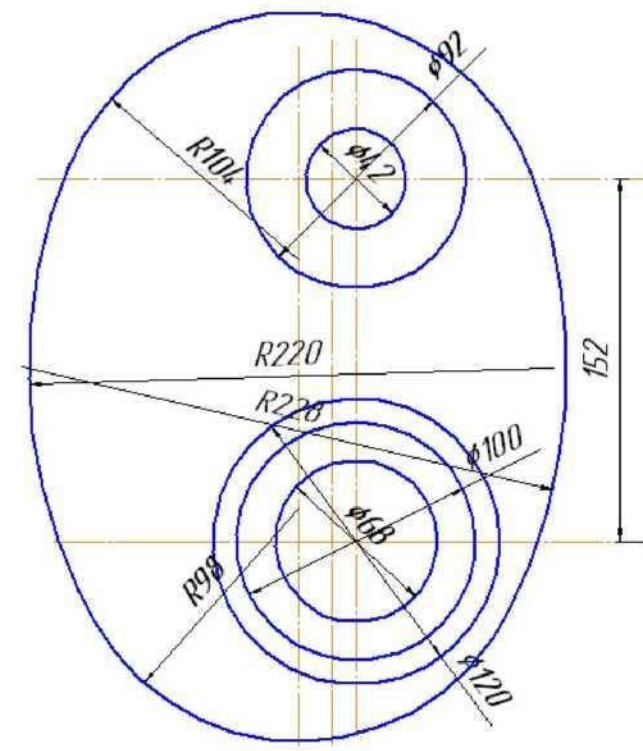



Рис. 5

6. Построить дугу окружности на заданном удалении от внешнего контура и прямую, параллельную вертикальной оси симметрии. Использовать команду –  **Эквидистанта кривой** панели **Геометрия** (рис. 6).

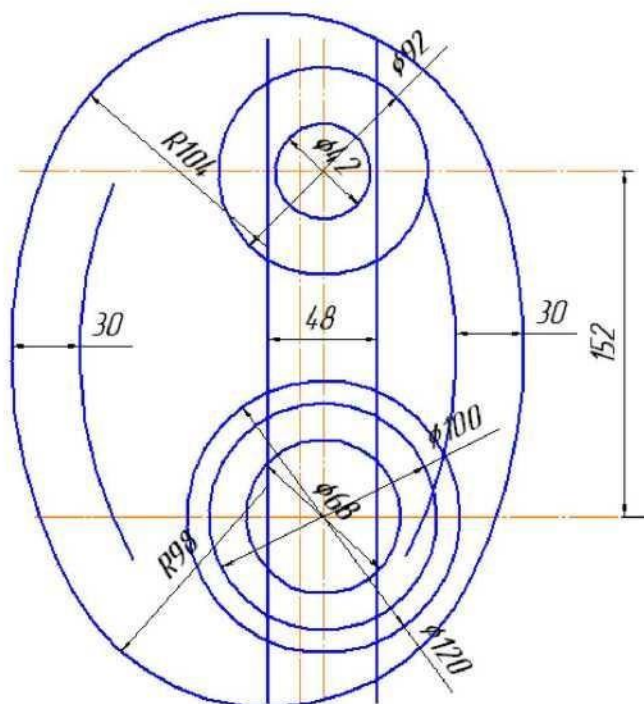



Рис. 6

7. Построить сопряжения между прямой и дугой окружности. Для построения сопряжений использовать команду –  **Скругление** (рис. 7).

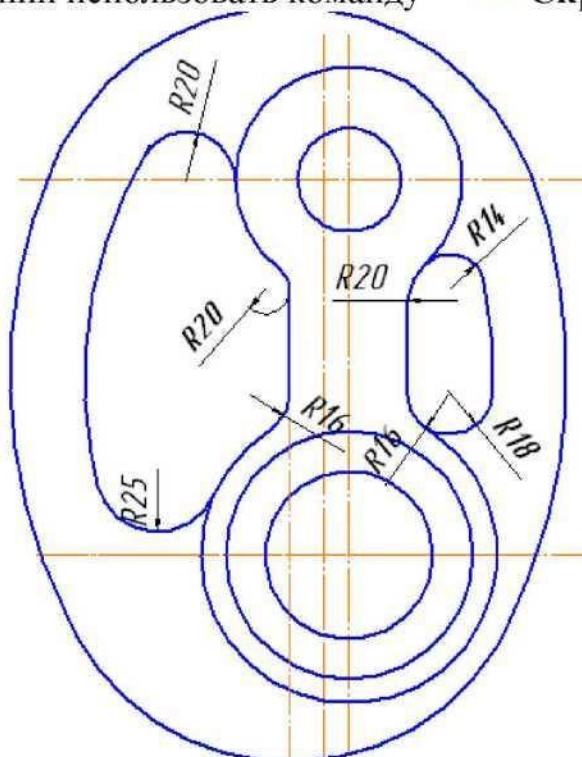


Рис. 7

8. Установить точность размерных надписей – число знаков после запятой 0. Выполнить изображения размеров (рис. 1).
9. Заполнить основную надпись.
10. Сохранить работу.