

Практическая работа №2

Построение основных и дополнительных видов

Цель: содействовать формированию навыков работы с системой компьютерного трехмерного моделирования Компас-3D.

Задание: дано аксонометрическое изображение детали с размерами (рис.1). Необходимо построить три основных и один дополнительный виды данной детали.

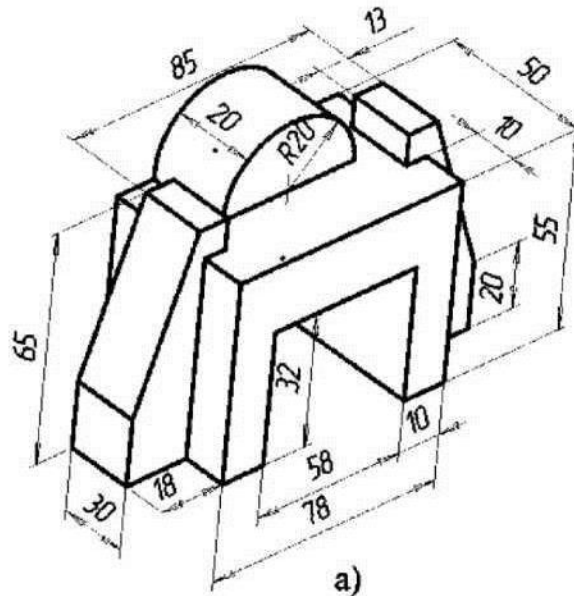


Рис.1

Алгоритм выполнения задания:

1. Создаем новый документ **Чертеж**.
2. Присваиваем имя чертежу и сохраняем его.
3. Выбираем формат чертежа А4.
4. Выполняем компоновку чертежа в соответствии с исходными данными.

5. Строим последовательно точки главного вида.

6. Строим последовательно точки вида слева (построения начинаем с левого нижнего угла вида). При необходимости меняем масштаб изображения и типы линий.

7. Строим изображения вида сверху, используя команды **Вспомогательные прямые**. Так как деталь имеет плоскость симметрии, выполняем построения половины вида.


8. Строим вторую половину вида сверху, используя команду **Симметрия**.

Для активизации таких команд, как **Поворот**, **Симметрия** и т.д. в пункте меню **Редактор**, необходимо:

- 1) щелкнуть мышью по пункту **Выделить** в **Главном меню**;
- 2) в появившемся меню выбрать пункт **Рамкой**;

3) выделить **Рамкой** элемент изображения, который нужно редактировать. Например, построить симметрию какого-либо изображения. При этом активизируется панель **Редактирование**.

4) щелкнуть по кнопке **Симметрия** на инструментальной панели **Редактирование**;

5) указать последовательно первую точку **p1**, а затем вторую **p2** принадлежащих оси симметрии (рис.2). Для завершения построений нажмите кнопку  в **Панели свойств**.

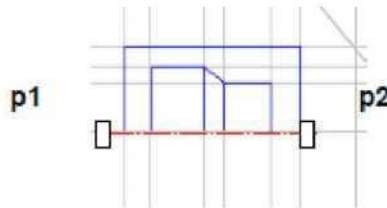



Рис.2.

9. Строим дополнительный вид детали и его обозначение.

Для создания дополнительного вида необходимо использовать панель **Обозначения**, на которой выбираем кнопку **Стрелка взгляда** .

Инструментальная панель **Панель свойств** приобретает вид, показанный на рис. 3.

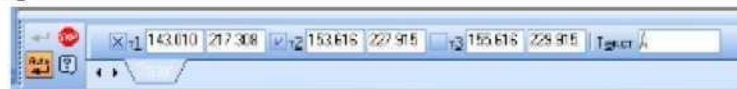


Рис. 3

Графическим курсором указываем место размещения стрелки взгляда и угол ее наклона. На инструментальной **Панели свойств** в поле **Текст** появляется надпись, которая будет проставлена на чертеже для обозначения дополнительного вида. Если ее нужно изменить, щелкают мышью в поле **Текст** и инструментальная панель принимает вид, показанный на рис. 4. После этого появляется диалоговое окно **Введите текст**.

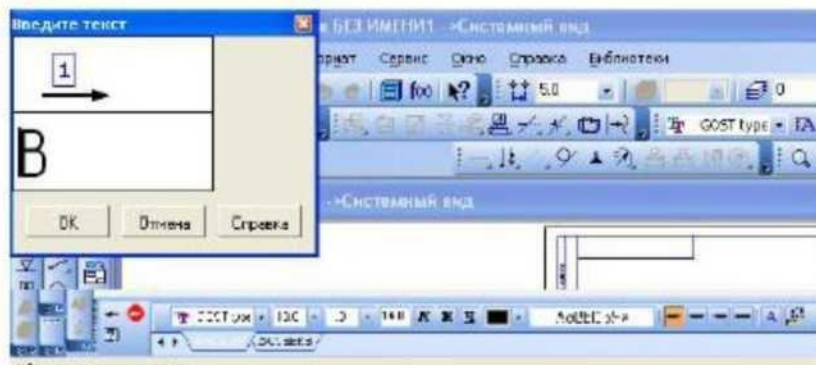


Рис.4.

10. Проставляем все размеры.

11. Заполняем основную надпись. Работу сохранить с номером практической работы.